

Corrente nominal térmica	10 A
Tensão nominal de isolamento	600V
Grau De proteção	IP40
Capacidade de ligação Maxima	1x2,5 mm ²

· ḲḲḲ ḲḲ ḲḲḲ ḲḲ ḲḲ ḲḲḲ ḲḲḲ ḲḲḲ
sem retenção (1NA+1NF)



Verde LA39J-11G
Vermelho LA39J-11R
Amarelo LA39J-11Y

· ḲḲḲ ḲḲ ḲḲḲ ḲḲ ḲḲ ḲḲḲ ḲḲḲ ḲḲḲ
retenção (1NA+1NF)



Branco LA39-11W
Verde LA39-11G
Vermelho LA39-11R
Amarelo LA39-11R
Azul LA39-11B

· ḲḲḲ ḲḲ ḲḲḲ ḲḲ ḲḲḲ ḲḲḲ ḲḲḲ ḲḲḲ
retenção (1NA+1NF)



Verde LA39-11MG
Vermelho LA39-11MR

· ḲḲḲ ḲḲ ḲḲḲ ḲḲ ḲḲḲ ḲḲḲ ḲḲḲ ḲḲḲ
destrova (1NA+1NF)



Vermelho LA39-11ZS

· ḲḲḲ ḲḲḲ ḲḲḲ ḲḲḲ ḲḲḲ ḲḲḲ ḲḲḲ
curto (1NA+1NF)



2 posições fixas (0-1) LA39-11X/2
3 posições fixas (1-0-2) LA39-11X/3

· ḲḲḲ ḲḲḲ ḲḲḲ ḲḲḲ ḲḲḲ ḲḲḲ ḲḲḲ
longo (1NA+1NF)

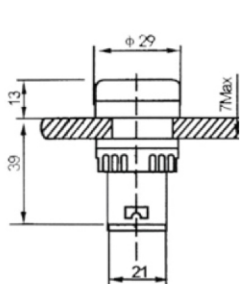


2 posições fixas (0-1) LA39-11XB/2
3 posições fixas (1-0-2) LA39-11XB/3

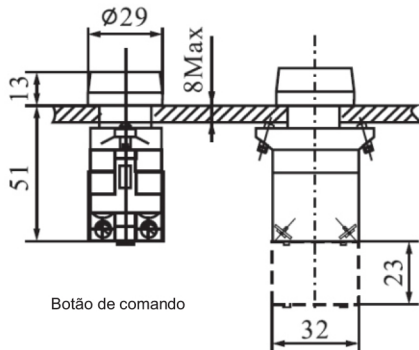
· ḲḲḲ ḲḲḲ ḲḲḲ ḲḲḲ ḲḲḲ ḲḲḲ ḲḲḲ
(1NA+1NF)



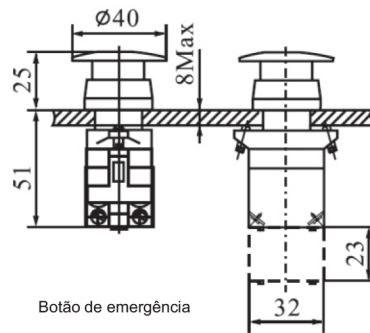
2 posições fixas (0-1) LA39-11Y/2
3 posições fixas (1-0-2) LA39-11Y/3



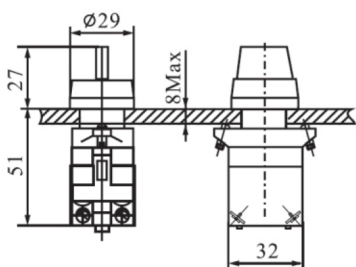
Botão de comando monobloco



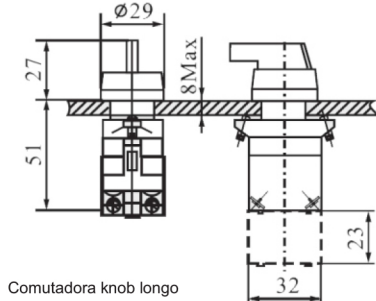
Botão de comando



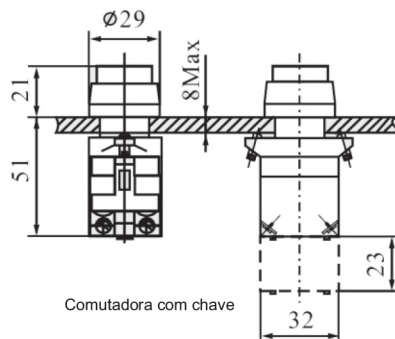
Botão de emergência



Comutadora knob curto



Comutadora knob longo



Comutadora com chave

Dimensões em mm.